

Drop-in
Piano in vetro temperato da incasso per
4 bacinelle GN. Svrastuttura con
lampada riscaldante

ARTICOLO N° _____

MODELLO N° _____

NOME _____

SIS # _____

AIA # _____



341182 (D04C4)

Piano in vetro temperato da
incasso per 4 bacinelle GN.
Svrastuttura predisposta
per lampada riscaldante

Caratteristiche e benefici

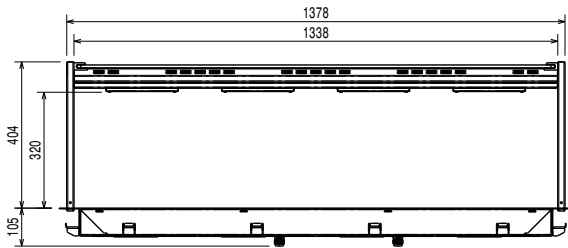
- Protezione elettronica contro il surriscaldamento.
- Controllo preciso della temperatura e impostazione a 0,1°C.
- Di serie il prodotto viene fornito con termostato a controllo digitale che è in linea con le norme HACCP e fornisce un allarme visivo come avvertimento dell'aumento o della diminuzione delle temperature.
- Indicato per servire il cibo in piatti, casseruole, padelle.
- Elegante vetro temperato riscaldato di colore nero con resistenze elettriche flessibili in silicone integrate e cornice in acciaio inox AISI 304.
- Resistenze elettriche flessibili in silicone progettate per massimizzare la trasmissione del calore sulla superficie ed avere la stessa temperatura su tutto il piano.
- Ideale per buffet eleganti, per esporre cibi caldi come pizze, focacce, ecc. grazie al piano ampio.
- CB e CE certificati da un ente terzo notificato.
- Il cibo, introdotto alla temperatura corretta, mantiene la sua temperatura interna secondo gli standard Afnor.
- Elegante sovrastruttura a forma di "A" progettata per una maggiore visibilità ed un'esposizione d'impatto dei cibi.
- Progettato per essere installato a filo per una migliore pulibilità e adatto per realizzazioni dal design moderno.

Costruzione

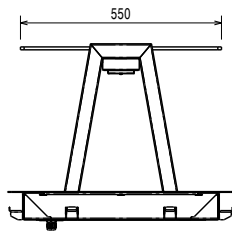
- Controllo elettronico con visualizzazione della temperatura.
- AISI 304 con angoli arrotondati per facilitare le operazioni di pulizia.
- Protezione dall'acqua IPx4.
- Le resistenze collegate al fondo includono il termostato di sicurezza.
- Sovrastruttura completamente in acciaio inox AISI 304.
- [NOT TRANSLATED]

Approvazione: _____

Fronte

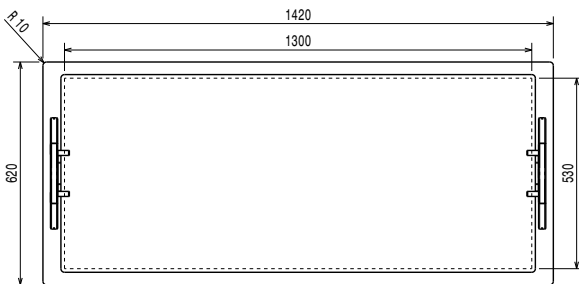


Lato



EI = Connessione elettrica

Alto



Elettrico

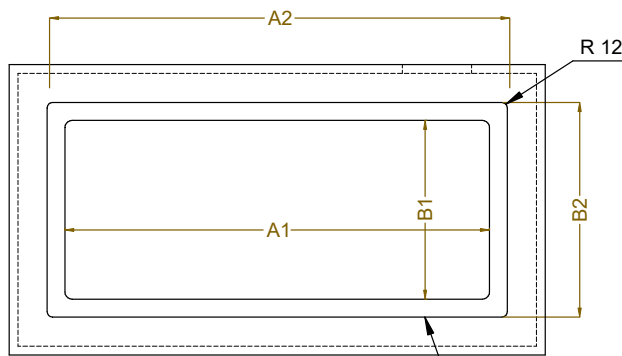
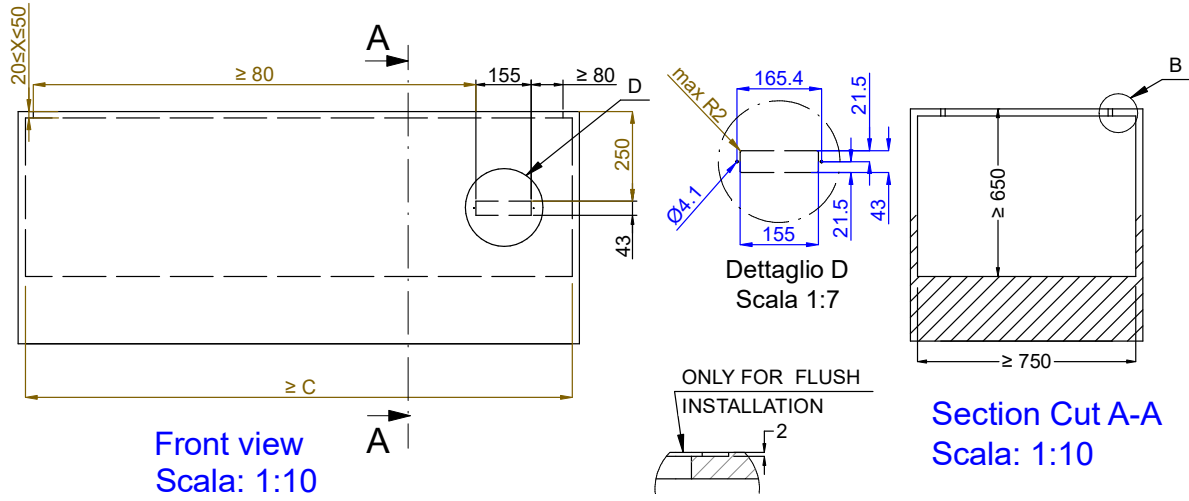
| | |
|----------------------------|-----------------------------|
| Tensione di alimentazione: | 220-240 V/1N ph/50/60 Hz |
| Potenza installata max: | 1.18 kW |

Informazioni chiave

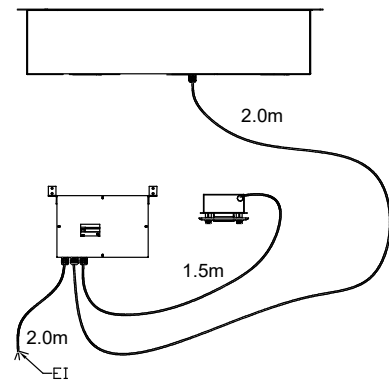
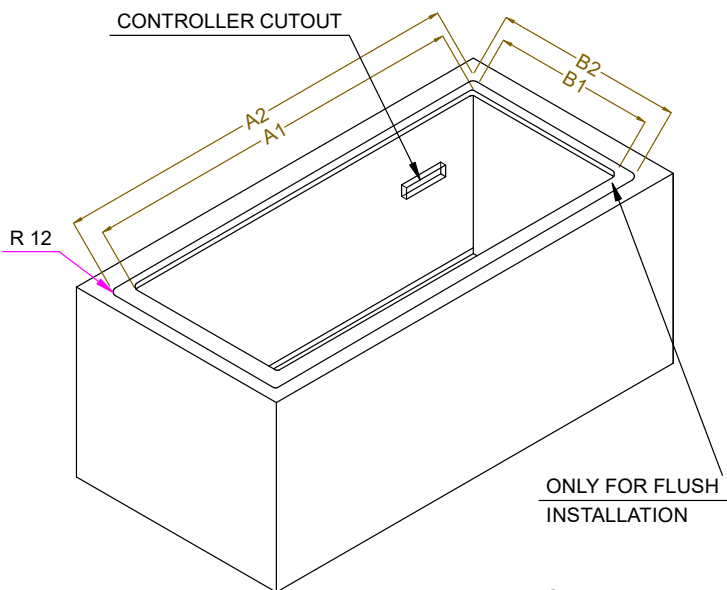
| | |
|------------------------------------|--------------------|
| Dimensioni esterne, larghezza: | 1420 mm |
| Dimensioni esterne, profondità: | 620 mm |
| Dimensioni esterne, altezza: | 484 mm |
| Peso netto: | 45.35 kg |
| Peso imballo: | 73 kg |
| Altezza imballo: | 910 mm |
| Larghezza imballo: | 670 mm |
| Profondità imballo: | 1480 mm |
| Volume imballo: | 0.9 m ³ |
| Temperatura piano: | +105 / +115 °C |

Sostenibilità

Livello di rumorosità:



| CAPACITY | CUTOUT | | LOWERING FOR FLUSH INSTALLATION | | C |
|----------|--------|-----|---------------------------------------|-----|------|
| | A1 | B1 | A2 | B2 | |
| 2GN | 740 | 560 | 774 | 624 | 855 |
| 3GN | 1070 | | 1104 | | 1190 |
| 4GN | 1390 | | 1424 | | 1510 |



595T03A00 - HOT TEMPERED GLASS OVERSH. ON THE FRAME